



141407 Москва, Химки, Нагорное шоссе 2

Телефон: +7 (495) 150 00 96

espiratools.ru

sales@espiratools.ru

12.04.2024

Запчасти для мотора Espira DDC-202/3-B*

	складская программа
	под заказ

Номер	Артикул	Запасные части (название)	Цена, р/шт
1	401312.005	Сальник 38*47*7	190
2	401312.010	Сальник 38*49*8	190
3	401312.015	Водяной коллектор	505
4	401312.020	Водяной штуцер	2214
5	401312.025	Рукоятка	2392
6	401312.030	Хомут рукоятки	3418
7	401312.040	Зажимной винт	65
8	401312.045	Шпиндель	4937
9	401312.050	Штифт	380
10	401312.055	Кольцо запорное	65
11	401312.060	Подшипник шариковый 6005	380
12	401312.065	Болт	50
13	401312.070	Прокладка	50
14	401312.075	Шайба пружинная	50
15	401312.080	Корпус редуктора	5381
16	401312.085	Винт	50
17	401312.090	Штифт	114
18	401312.095	Рейка переключателя	760
19	401312.100	Кольцо резиновое	65
20	401312.105	Рукоятка переключателя	505
21	401312.110	Наклейка	380
22	401312.115	Подшипник шариковый 629	380
23	401312.120	Вал предохранительно муфты	3038
24	401312.125	Шайба медная	239
25	401312.130	Шестерня	2024
26	401312.135	Шайба стальная	220
27	401312.140	Прокладка	50
28	401312.145	Гайка	50
29	401312.150	Подшипник шариковый 608	380
30	401312.155	Штифт 4*12	114
31	401312.160	Сальник 22*35*7	190
32	401312.165	Шестерня большая	3482
33	401312.170	Кольцо запорное	65
34	401312.175	Шестерня средней скорости	3672

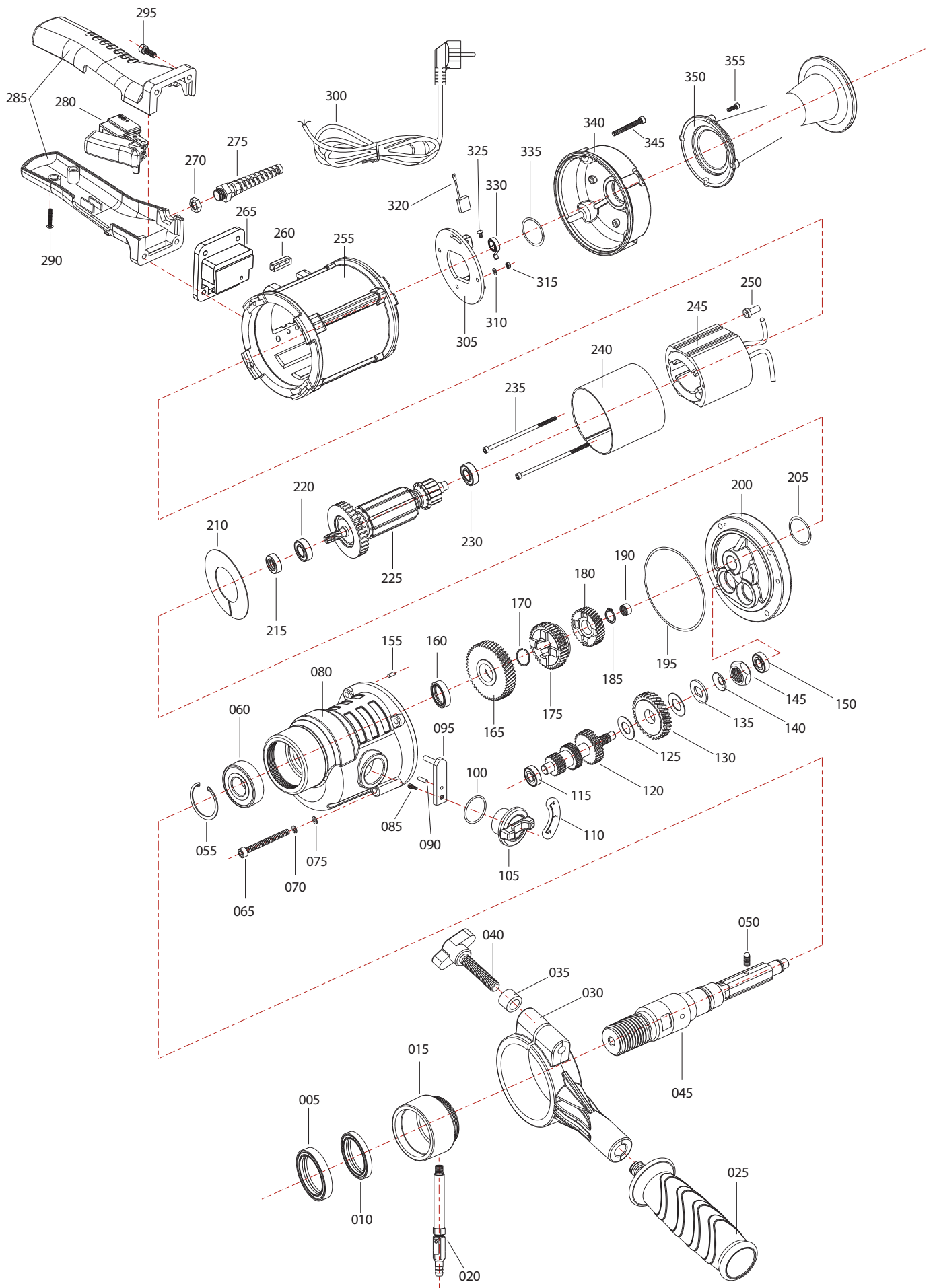
35	401312.180	Шестерня высокой скорости	2214
36	401312.185	Кольцо запорное	65
37	401312.190	Подшипник игольчатый	760
38	401312.195	Кольцо резиновое	65
39	401312.200	Крышка средняя	2404
40	401312.205	Кольцо резиновое	65
41	401312.210	Отражательное кольцо	239
42	401312.215	Сальник 12*24*7	190
43	401312.220	Подшипник шариковый 6001	380
44	401312.225	Ротор	7595
45	401312.230	Подшипник шариковый 6000	380
46	401312.235	Винт с внутренним шестигранником	380
47	401312.240	Изоляция статора	949
48	401312.245	Статор	5696
49	401312.250	Винт статора	380
50	401312.255	Корпус мотора	3798
51	401312.260	Уровень пузырьковый	760
52	401312.265	Защита от перегрузки	2848
53	401312.270	Гайка пластиковая	380
54	401312.275	Втулка защитная	220
55	401312.280	Выключатель питания	949
56	401312.285	Рукоятка пластиковая	2203
57	401312.290	Винт	50
58	401312.295	Винт с внутренним шестигранником	50
59	401312.300	Сетевой кабель H07RN-F 3G1.0mm2	1899
60	401312.305	Щеткодержатель	1139
61	401312.310	Шайба	50
62	401312.315	Гайка	50
63	401312.320	Щетка угольная 2 шт.	500
64	401312.325	Винт	50
65	401312.330	Пружина	65
66	401312.335	Кольцо резиновое	65
67	401312.340	Крышка верхняя	1265
68	401312.345	Винт с внутренним шестигранником	190
69	401312.350	Упор задний	949
70	401312.355	Винт с внутренним шестигранником	50

*Запчасти предназначены исключительно для ремонта электроинструмента торговой марки Espira®.

Не предназначены для ремонта другого электроинструмента или перепродажи.

Установка алмазного бурения Espira DDC-202/3-B (мотор)

espira®





141407 Москва, Химки, Нагорное шоссе 2

Телефон: +7 (495) 150 00 96

espiratools.ru

sales@espiratools.ru

12.04.2024

Запчасти для станины Espira DDC-202/3-B*

	складская программа
	под заказ

Номер	Артикул	Запасные части (название)	Количество	Цена, р/шт
1	401412.001	Кольцо запорное 14 мм	2	50
2	401412.002	Подшипник 6902	2	380
3	401412.003	Вал каретки	1	760
4	401412.004	Каретка	1	
5	401412.005	Винт-барашек М6*25	1	114
6	401412.006	Гайка М6	4	
7	401412.007	Винт М5*18	4	
8	401412.008	Пластина 14*20	2	
9	401412.009	Винт М4*8	4	50
10	401412.010	Пластина 39*163	2	
11	401412.011	Заглушка 39*39	1	
12	401412.012	Стойка 39*39*800	1	
13	401412.013	Рейка зубчатая 12*12*600	1	2658
14	401412.014	Винт М6*45	4	
15	401412.015	Ролик 8*14*10	4	190
16	401412.016	Ось 8*54	2	760
17	401412.017	Крышка каретки	1	
18	401412.018	Винт М6*25	4	
19	401412.019	Гайка М6	4	
20	401412.020	Винт М6*20	4	
21	401412.021	Винт М6*35	2	
22	401412.022	Штифт 10*10*95	1	
23	401412.023	Гайка М8	4	
24	401412.024	Винт М8х30	4	
25	401412.025	Пластина 15*35*3	2	190
26	401412.026	Пластина 14*48	2	114
27	401412.027	Винт М10*90	1	
28	401412.028	Винт М10*129	1	
29	401412.029	Опора шасси	1	
30	401412.030	Винт М5*16	4	
31	401412.031	Ось шасси	1	
32	401412.032	Шайба 10*20*1	4	
33	401412.033	Колесо	2	
34	401412.034	Винт М10*62	2	

35	401412.035	Станина	1	11393
36	401412.036	Шайба М12	4	
37	401412.037	Гайка М12	4	
38	401412.038	Шайба М10	4	
39	401412.039	Гайка М10	2	
40	401412.040	Винт М12*60	4	114
41	401412.041	Рукоятка штурвала М10	2	76
42	401412.042	Винт М4*8	1	76
43	401412.043	Скоба	1	114
44	401412.044	Коромысло штурвала	1	760
45	401412.045	Штифт 7*25	1	76
46	401412.046	Ось штурвала	1	760
47	401412.047	Пружина 16*10	1	380
48	401412.048	Рукоятка	1	

*Запчасти предназначены исключительно для ремонта электроинструмента торговой марки Espira®.

Не предназначены для ремонта другого электроинструмента или перепродажи.

Установка алмазного бурения Espira DDC-202/3-B (станина)

espira®

