



141407 Москва, Химки, Нагорное шоссе 2

Телефон: +7 (495) 150 00 96

espiratools.ru

sales@espiratools.ru

12.04.2024

Запчасти для мотора Espira MDC-35*

	складская программа
	под заказ

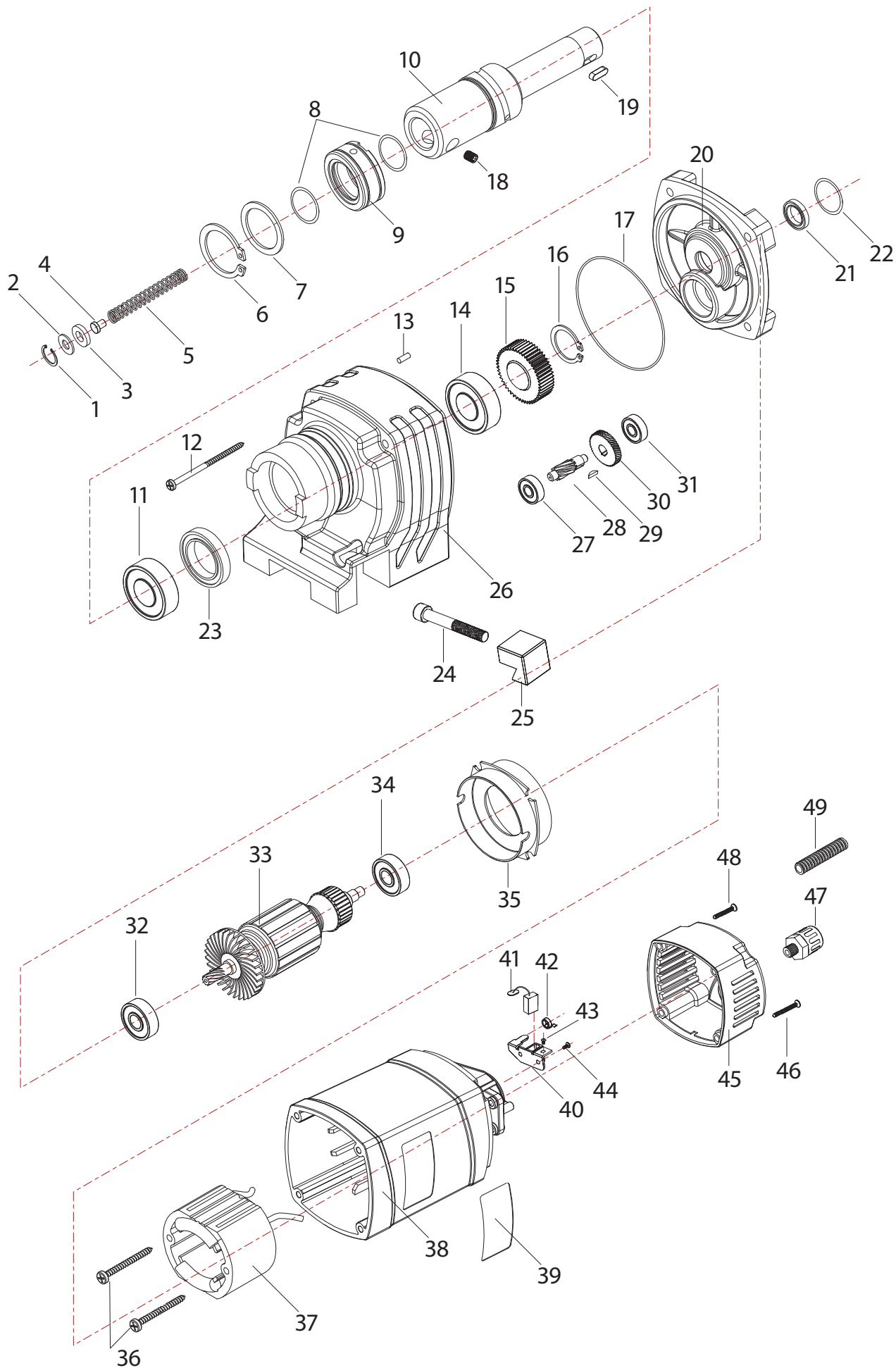
Номер	Артикул	Запасные части (название)	Количество	Цена, р/шт
1	400111.001	Кольцо запорное 19	1	114
2	400111.002	Прокладка	1	114
3	400111.003	Прокладка пластиковая	1	114
4	400111.004	Опора пружины	1	76
5	400111.005	Пружина	1	76
6	400111.006	Кольцо запорное 33	1	114
7	400111.007	Прокладка 33*48*1	1	114
8	400111.008	Кольцо резиновое 40*3.1	2	190
9	400111.009	Водяной коллектор	1	380
10	400111.010	Вал	1	6836
11	400111.011	Подшипник шариковый 6904	1	380
12	400111.012	Винт М5*70	4	76
13	400111.013	Штифт 4*12	1	76
14	400111.014	Подшипник шариковый 6904	1	380
15	400111.015	Шестерня вала	1	4177
16	400111.016	Кольцо запорное 20	1	114
17	400111.017	Кольцо резиновое 77*2	1	190
18	400111.018	Винт М10*10	1	76
19	400111.019	Шпонка 6*10	1	76
20	400111.020	Крышка средняя	1	1519
21	400111.021	Сальник 10*16*4	1	380
22	400111.022	Кольцо резиновое 25.8*1.8	1	190
23	400111.023	Сальник 32*20*7	1	380
24	400111.024	Винт М8*50	1	76
25	400111.025	Элемент "ласточкин хвост"	1	380
26	400111.026	Корпус редуктора	1	3798
27	400111.027	Подшипник шариковый 608	1	380
28	400111.028	Вал редуктора	1	949
29	400111.029	Шпонка полукруглая 3*9	1	114
30	400111.030	Шестерня редуктора	1	760
31	400111.031	Подшипник шариковый 608	1	380
32	400111.032	Подшипник шариковый 6000	1	380
33	400111.033	Ротор	1	5696
34	400111.034	Подшипник шариковый 608	1	380

35	400111.035	Дефлектор воздушного потока	1	760
36	400111.036	Винт М4*65	2	76
37	400111.037	Статор	1	3798
38	400111.038	Корпус мотора	1	2848
39	400111.039	Табличка с названием	1	760
40	400111.040	Щеткодержатель	2	266
41	400111.041	Щетка угольная 2 шт.	2	760
42	400111.042	Пружина 19*40	2	76
43	400111.043	Винт М4*8	2	76
44	400111.044	Винт М4*10	4	76
45	400111.045	Крышка верхняя	1	1253
46	400111.046	Винт М5*45	2	76
47	400111.047	Соединитель М12*50	1	266
48	400111.048	Винт М5*40	2	76
49	400111.049	Трубка полиэтиленовая AD10*40	1	266

*Запчасти предназначены исключительно для ремонта электроинструмента торговой марки Espira®.

Не предназначены для ремонта другого электроинструмента или перепродажи.

Мотор магнитного станка Espira MDC-35





141407 Москва, Химки, Нагорное шоссе 2

Телефон: +7 (495) 150 00 96

espiratools.ru

sales@espiratools.ru

12.04.2024

Запчасти для станины Espira MDC-35*

	складская программа
	под заказ

Номер	Артикул	Запасные части (название)	Количество	Цена, р/шт
1	400111.401	Винт с внутренним шестигранником М4*20	1	114
2	400111.402	Винт М6*16	1	114
3	400111.403	Винт с внутренним шестигранником М6*20	1	152
4	400111.404	Направляющая левая	1	2203
5	400111.405	Стойка алюминиевая	1	5392
6	400111.406	Винт М5*8	1	114
7	400111.407	Рейка зубчатая	1	949
8	400111.408	Винт М4*6	1	114
9	400111.409	Соединительный элемент	1	304
10	400111.410	Станина	1	16443
11	400111.411	Кольцо стопорное	1	114
12	400111.412	Прокладка плоская	1	190
13	400111.413	Подшипник шариковый LFB6903	1	304
14	400111.414	Кольцо запорное	1	114
15	400111.415	Вал зубчатый	1	494
16	400111.416	Подшипник вала	1	760
17	400111.417	Подъемный вал	1	1785
18	400111.418	Шпонка	1	114
19	400111.419	Коромысло штурвала	1	494
20	400111.420	Рукоятка штурвала	1	114
22	400111.422	Винт М4*12	1	114
23	400111.423	Винт М3*6	1	114
24	400111.424	Кнопка выключателя питания	1	456
25	400111.425	Предохранитель	1	304
26	400111.426	Кнопка выключателя магнита	1	456
27	400111.427	Панель управления	1	949
28	400111.428	Вилка	1	1785
29	400111.429	Винт М4*6	1	114
30	400111.430	Втулка защитная	1	646
31	400111.431	Электромагнитное основание	1	17734
32	400111.432	Винт М6*50	1	114
33	400111.433	Винт М6*30	1	152
34	400111.434	Пластина треугольная	1	304
35	400111.435	Рейка скользящая	1	380
36	400111.436	Направляющая правая	1	2203

*Запчасти предназначены исключительно для ремонта электроинструмента торговой марки Espira®.

Не предназначены для ремонта другого электроинструмента или перепродажи.

Станина магнитного станка Espira MDC-35/50

