



141407 Москва, Химки, Нагорное шоссе 2

Телефон: +7 (495) 150 00 96

espiratools.ru

sales@espiratools.ru

12.04.2024

Запчасти для мотора Espira DDC-255-F4*

	складская программа
	под заказ

Номер	Артикул	Запасные части (название)	Количество	Цена, р/шт
1	401313.001	Сальник 40*52*8	2	228
2	401313.002	Шланг с краном	1	1595
3	401313.003	Кольцо резиновое	1	646
4	401313.004	Винт стопорный	1	50
5	401313.005	Вал 250А	1	4747
6	401313.006	Подшипник шариковый 6202	1	380
7	401313.007	Вал зубчатый 250А-4(14)	1	949
8	401313.008	Шпонка 4*16	1	76
9	401313.009	Шестерня 250А-3	1	949
10	401313.010	Подшипник шариковый 6001	1	380
11	401313.011	Кольцо запорное внутреннее 52	1	76
12	401313.012	Подшипник шариковый 3205	1	380
13	401313.013	Корпус редуктора 250В-1	1	7595
14	401313.014	Опора 250А	1	266
15	401313.015	Шайба пластиковая 200А	2	266
16	401313.016	Шестерня редуктора 250А-5(14)	1	1139
17	401313.017	Кольцо стальное 200А	1	304
18	401313.018	Шайба коническая 200А	5	266
19	401313.019	Кольцо стальное 200-1	1	266
20	401313.020	Подшипник шариковый 6202	1	380
21	401313.021	Гайка 200А	1	266
22	401313.022	Крышка редуктора средняя 250В-1	1	1899
23	401313.023	Кольцо резиновое 35*2	1	190
24	401313.024	Винт М6*55	4	114
25	401313.025	Шайба М6	4	50
26	401313.026	Шайба М6	4	50
27	401313.027	Шпонка цилиндрическая 4*12	1	50
28	401313.028	Подшипник шариковый 6201	1	380
29	401313.029	Вал зубчатый 250А-2	1	949
30	401313.030	Шпонка 4*10	1	50
31	401313.031	Шестерня 200А-1(7)	1	949
32	401313.032	Подшипник шариковый 6201	1	380
33	401313.033	Подшипник шариковый 6202	1	949
34	401313.034	Ротор SCY-2550	1	7595

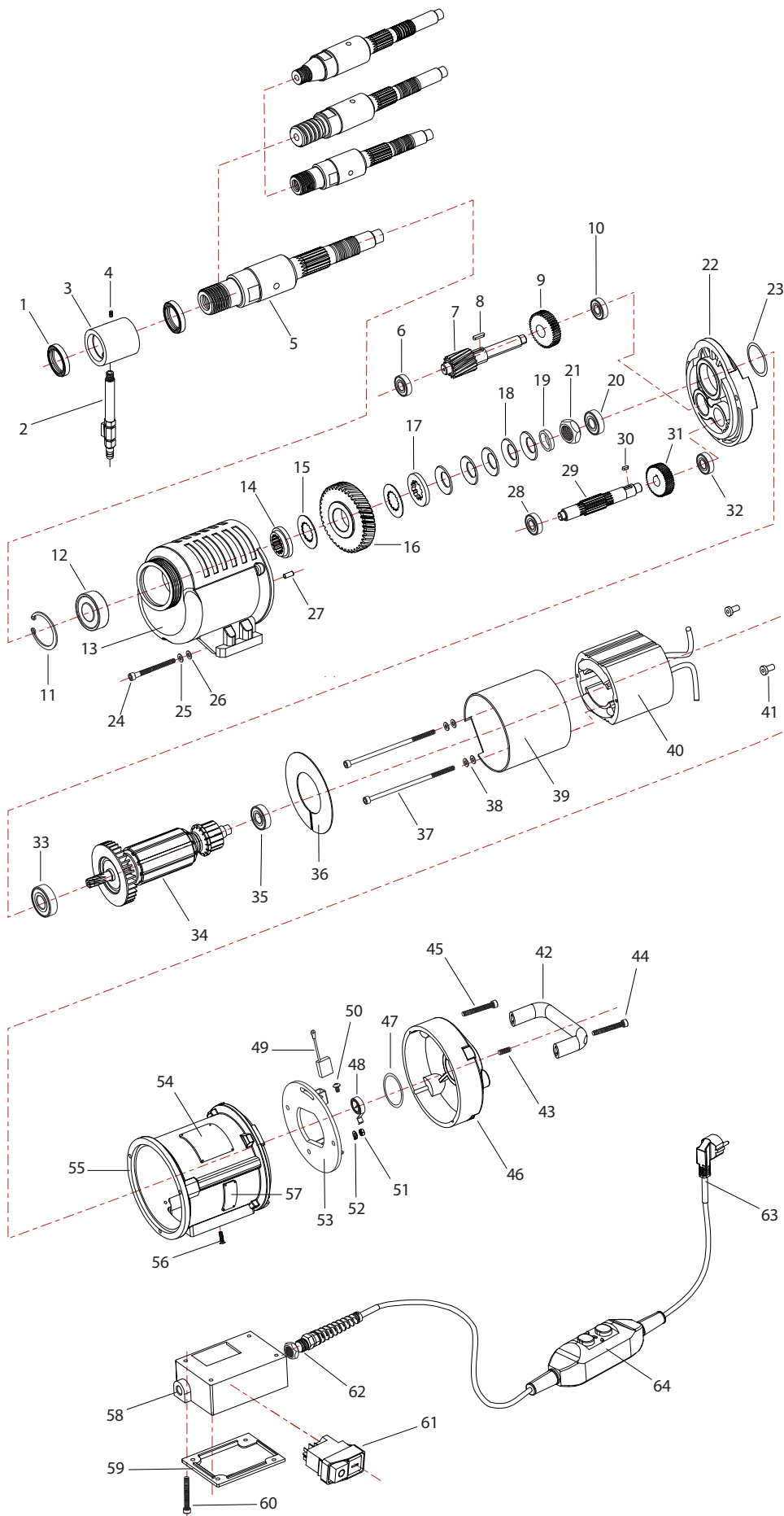
35	401313.035	Подшипник шариковый 6201	1	949
36	401313.036	Прокладка 200А	1	380
37	401313.037	Винт М5*105	2	114
38	401313.038	Шайба М5	2	50
39	401313.039	Шайба М5	1	949
40	401313.040	Оболочка статора 200А	1	5051
41	401313.041	Статор SCY-2550	2	76
42	401313.042	Втулка изоляционная 200А	1	494
43	401313.043	Рукоятка 200А	1	76
44	401313.044	Шпилька М6*6	2	76
45	401313.045	Винт М6*35	4	76
46	401313.046	Крышка верхняя 200А	1	2203
47	401313.047	Кольцо резиновое 38*3.1	1	190
48	401313.048	Пружина плоская 200А	2	190
49	401313.049	Щетка угольная 200А	2	760
50	401313.050	Винт медный М4*8	2	50
51	401313.051	Гайка М5	2	50
52	401313.052	Шайба М5	4	50
53	401313.053	Щеткодержатель 200А	1	494
54	401313.054	Маркировочная табличка SCY	1	380
55	401313.055	Корпус мотора	1	4443
56	401313.056	Винт установочный М4*8	1	76
57	401313.057	Табличка с названием марки	1	380
58	401313.058	Корпус выключателя 200А-FS	1	494
59	401313.059	Крышка корпуса выключателя 200А-FS	1	304
60	401313.060	Винт М4*50	4	76
61	401313.061	Выключатель водозащищенный	1	2203
62	401313.062	Соединитель М16*1.5	1	380
63	401313.063	Сетевой кабель Н07RN-F 3G1.5mm ²	1	1595
64	401313.064	Автомат токовой защиты (УЗО)	1	4937

*Запчасти предназначены исключительно для ремонта электроинструмента торговой марки Espira®.

Не предназначены для ремонта другого электроинструмента или перепродажи.

Установка алмазного бурения Espira DDC-255-F4 (мотор)

espira®





141407 Москва, Химки, Нагорное шоссе 2

Телефон: +7 (495) 150 00 96

espiratools.ru

sales@espiratools.ru

12.04.2024

Запчасти для станины Espira DDC-255-F4*

	складская программа
	под заказ

Номер	Артикул	Запасные части (название)	Количество	Цена, р/шт
1	401413.001	Винт М6*12	10	50
2	401413.002	Винт М5*20	20	
3	401413.003	Винт М8*15	2	
4	401413.004	Рейка зубчатая 20*12*900	1	3038
5	401413.005	Уровень пузырьковый	1	
6	401413.006	Винт М4*10	4	
7	401413.007	Верхняя крышка	1	
8	401413.008	Стойка алюминиевая	1	
9	401413.009	Линейка	2	
10	401413.010	Боковая панель	2	
11	401413.011	Рычаг резьбовой М8	1	
12	401413.012	Шайба распорная 8*20*9	1	
13	401413.013	Тяга наклонная 1	1	
14	401413.014	Фиксатор 1	1	
15	401413.015	Фиксатор 2	2	
16	401413.016	Тяга наклонная 2	1	
17	401413.017	Болт М8*85	1	
18	401413.018	Болт колеса М14*53	2	
19	401413.019	Колесо	2	
20	401413.020	Колесная рама левая	1	
21	401413.021	Винт М8*15	2	
22	401413.022	Ось колесной рамы	1	
23	401413.023	Колесная рама правая	1	
24	401413.024	Винт М6*18	4	
25	401413.025	Гайка М12	2	76
26	401413.026	Винт М8*15	2	
27	401413.027	Рукоятка	1	
28	401413.028	Болт М14*80	4	114
29	401413.029	Гайка М14	4	76
30	401413.030	Шайба М14	4	50
31	401413.031	Основание	1	15190
32	401413.032	Шайба М12	2	
33	401413.033	Ось М12	1	760
34	401413.034	Болт М12	1	114

35	401413.035	Шайба М12	2	
36	401413.036	Ось	1	
37	401413.037	Винт М5х10	3	
38	401413.038	Пластина	1	
39	401413.039	Ось	2	
40	401413.040	Каретка	1	15950
41	401413.041	Уровень пузырьковый	1	
42	401413.042	Рычаг блокировки	1	760
43	401413.043	Пружина	1	76
44	401413.044	Шарик стальной	2	50
45	401413.045	Втулка резьбовая	1	380
46	401413.046	Рукоятка блокировки	1	380
47	401413.047	Кольцо стальное	4	190
48	401413.048	Ролик 15*22*7	4	1139
49	401413.049	Кольцо стальное	4	190
50	401413.050	Подшипник шариковый 6002	8	380
51	401413.051	Опора подшипника	4	114
52	401413.052	Винт с внутренним шестигранником М8*20	4	76
53	401413.053	Подшипник шариковый 6902	2	380
54	401413.054	Втулка ограничительная	2	
55	401413.055	Шестерня каретки	1	1139
56	401413.056	Винт-фиксатор	2	760
57	401413.057	Вал каретки 3	1	760
58	401413.058	Кольцо запорное	1	76
59	401413.059	Шестерня редуктора каретки	1	1139
60	401413.060	Шпонка квадратная 5*16	1	50
61	401413.061	Вал подъемного механизма 2	1	760
62	401413.062	Вал подъемного механизма 1	1	1139
63	401413.063	Втулка 12*23*12	1	190
64	401413.064	Втулка бронзовая 8*16*10	2	190
65	401413.065	Втулка бронзовая	2	190
66	401413.066	Кольцо запорное 14	4	76
67	401413.067	Кольцо запорное 8	2	76
68	401413.068	Шпонка квадратная 10*10*95	1	380
69	401413.069	Пластина алюминиевая	1	7595
70	401413.070	Винт с внутренним шестигранником М8*10	4	76
71	401413.071	Стопорный винт	1	76
72	401413.072	Штифт 5*30	1	76
73	401413.073	Вал штурвала	1	760
74	401413.074	Рукоятка штурвала	2	380
75	401413.075	Коромысло штурвала	1	760

*Запчасти предназначены исключительно для ремонта электроинструмента торговой марки Espira®.

Не предназначены для ремонта другого электроинструмента или перепродажи.

Установка алмазного бурения Espira DDC-255/355-F4 (станина)

espira®

